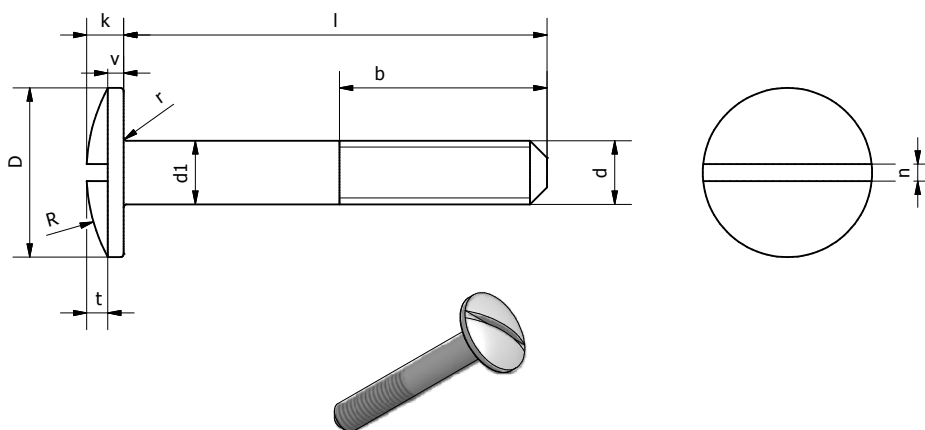


**SPECIAL****X (ISO 7380)****110**  
COD.**TTLIC**

**VITI A TESTA TONDA LARGA INTAGLIO CACCIAVITE**  
**SLOTTED ROUND HEAD SCREWS**  
**RUNDSCHRAUBEN MIT SCHLITZ**  
**VIS A TETE LARGE FENDUE BOMBEE**

**Dimensions in mm**

d Filetto/Thread	M3	M4	M5	M6	M8	M10	M12	M14	M16	M20
<b>b</b>	A RICHIESTA ON DEMAND		16	18	22	25	A RICHIESTA ON DEMAND			
<b>d1</b>			5	6	8	10				
<b>D</b>			14	16	22	24				
<b>K</b>			3	3,5	4	4,5				
<b>n</b>			1,2	1,6	2	2,5				
<b>t min</b>			2,0	2,2	2,5	2,7				
<b>v max</b>			1	1,3	1,5	1,8				
<b>r</b>			0,2	0,25	0,4	0,4				
<b>R</b>			14	17	22	24				

**CODE EXAMPLE:**

**110** + material + thread + pitch + length + color

TTLIC M6x20 Al7075 white = 110106020B

TTLIC M8x30 Ti GR5 blue = 110508030K

**29**